

# Gaspot PA2

**Bevor Sie den Gaspot PA2 verwenden, sollten Sie diese Bedienungsanleitung vollständig und aufmerksam lesen. Alle hierin gemachten Angaben sind äußerst sorgfältig zu beachten.**

Bei der Verwendung des Gaspot PA2 ist grundsätzlich für eine persönliche Schutzausrüstung zu sorgen, bestehend aus: Schutzhandschuhen, Schutzanzug, Schutzbrille

## Gesundheits- und Sicherheitshinweise zur CO<sub>2</sub>-Patrone

- Der Druck zum Ausbringen des Staubs wird mittels einer CO<sub>2</sub>-Patrone erzeugt. In hohen Konzentrationen kann CO<sub>2</sub> zur Erstickung führen. CO<sub>2</sub> ist geruchlos und schwerer als Luft.
- CO<sub>2</sub>-Patronen von Kindern fernhalten und nur in gut belüfteter Umgebung einsetzen.
- CO<sub>2</sub>-freisetzende Geräte nicht auf Körperteile richten.
- Hebel zur Druckregulierung und CO<sub>2</sub>-Patronen vorsichtig hantieren – auch bei leerem Stäubetank.
- Niemals defekte Geräte oder Teile verwenden.
- Nicht versuchen leere CO<sub>2</sub>-Patronen wieder aufzufüllen.
- CO<sub>2</sub>-Patronen kühl lagern (max. Temperatur 45°C). Direkte Sonneneinstrahlung vermeiden.
- CO<sub>2</sub>-Patronen nicht durch künstliche Wärmequellen erwärmen.

## Weitere wichtige Hinweise

- Den PA2 grundsätzlich nur mit persönlicher Schutzausrüstung (Schutzbrillen, Schutzhandschuhe, Schutzanzug & ggf. Atemschutz) verwenden.
- Bei neuen PA2-Geräten ist beim Aufschrauben der CO<sub>2</sub>-Patronen ein deutlicher Widerstand spürbar, der sich im Laufe des Gebrauchs des PA2 zunehmend abschwächt.
- Der Druckregulator des PA2 ist speziell auf die Verwendung von 12g schweren CO<sub>2</sub>-Patronen ausgelegt. Es dürfen daher keine anderen CO<sub>2</sub>-Quellen verwendet werden.
- Die CO<sub>2</sub>-Pistoleneinheit darf nicht zu anderen Zwecken als zum Einsatz im PA2 verwendet werden.
- CO<sub>2</sub>-Patronen sind vor dem Entfernen vom PA2 vollständig zu entleeren.
- CO<sub>2</sub>-Patronen kühlen während des Entleerens sehr stark ab (Vereisen).
- Zum Einsetzen der CO<sub>2</sub>-Patrone in den PA2, wird diese zunächst in den abschraubbaren Patronenhalter eingelegt. Das schmal zulaufende Ende der CO<sub>2</sub>-Patrone muss dabei in Richtung des Schraubgewindes des Halters weisen.
- Zum Entfernen verbrauchter CO<sub>2</sub>-Patronen muss der Patronenhalter wieder abgeschraubt werden.

## Zusammenbau

Beim Entfernen der Stäubetankkappe muss das freie Schlauchende des PA2 in eine sichere freie Richtung weisen und das Regulierventil geöffnet sein, damit im Stäubetank kein Überdruck mehr vorhanden ist. Sollte das Regulierventil verstopft sein, so muss die Stäubetankkappe behutsam aufgeschraubt werden, damit das CO<sub>2</sub>-Gas langsam aus dem Stäubetank entweichen kann. Beim Gebrauch des PA2 müssen immer Schutzkleidung und Augenschutz getragen werden.

Zum Befüllen des Stäubetanks muss die Stäubetankkappe abgeschraubt werden und das Regulierventil geschlossen sein (Regulierhebel steht quer zur Längsrichtung). Dann wird mit der Füllschaufel der Staub in den Stäubetank eingefüllt; danach wird die Stäubetankkappe wieder aufgeschraubt.

Es wird empfohlen den Stäubetank zu etwa 50-65% des Tankvolumens zu befüllen. Bei diesen Füllgraden wird der Staub am gleichmäßigsten ausgebracht.

Jetzt kann der Adapterschlauch auf das Regulierventil aufgeschraubt werden.

Anschließend wird der Stäubetank (ohne größere Kraftaufwendung) entweder direkt auf das Handstück oder auf eine zusätzlich erhältliche 1,5m lange Verlängerungslanze aufgeschraubt.

Werden Verlängerungslanzen eingesetzt, so empfiehlt sich die Verwendung des beiliegenden Verlängerungshaltegriffs, der an passender Stelle der Lanze zu befestigen ist.

Das noch freie Ende der Verlängerungslanze wird nun auf das Handstück aufgeschraubt.

Jetzt ist es an der Zeit das Regulierventil zu öffnen (Regulierhebel steht parallel zur Längsachse).

Das Regulierventil sollte niemals geschlossen werden, solange sich eine CO<sub>2</sub>-Patrone im PA2 befindet.

Erst wenn alle Verbindungen sicher hergestellt sind und der Einsatz unmittelbar bevorsteht, sollte die CO<sub>2</sub>-Patrone eingeschraubt werden.

Dazu wird zunächst eine CO<sub>2</sub>-Patrone in den Patronenhalter eingelegt, der im Uhrzeigersinn vorsichtig an das Handstück eingeschraubt wird.

Das PA2-System ist jetzt einsatzbereit. Mit dem Pistolengriff wird der Stäubevorgang ausgelöst. Der Vorgang dauert nur wenige Sekunden.

### Bedienung

Nach möglichst präziser und naher Ausrichtung der Schlauchmündung auf das zu behandelnde Objekt kann der Abzug betätigt und somit der Stäubemechanismus ausgelöst werden.

Das Ausbringen  $\pm$ gleich bleibender Staubmengen ist nur für den Fall zu gewährleisten, dass der Stäubetank zu 50-65% (d.h. von der Hälfte bis zu einem Drittel) mit Staub gefüllt ist und der Stäubetank zumindest leicht nach oben weist, d.h. höher als horizontal geneigt ist.

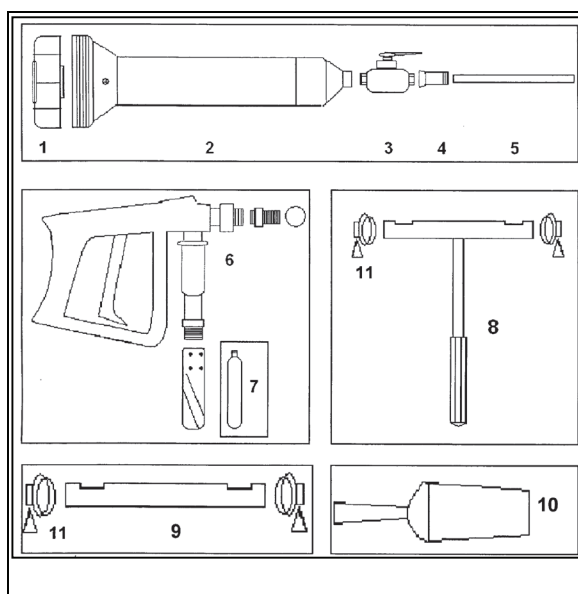
Bei regelmäßiger Verwendung des PA2 wird der Techniker schnell ein Gefühl dafür entwickeln, wie sich bestmögliche Resultate erzielen lassen.

### Abschließende Maßnahmen:

Vor dem Zerlegen des PA2 ist sicherzustellen, dass die CO<sub>2</sub>-Patrone vollständig entleert ist, da sie nicht über einen automatischen Verschluss-Mechanismus verfügt. Achtung: Nach dem Entleeren ist die CO<sub>2</sub>Patrone eiskalt.

Bei der Verwendung des PA2 ist zu bedenken, dass das Regulierventil sich mit Staub zusetzen (verstopfen) kann. Dann kann der Stäubetank bzw. die Verlängerungslanze beim Öffnen unter hohem Druck stehen. Daher ist die Stäubetankkappe mit Vorsicht und Gefühl abzuschrauben, und es müssen Schutzkleidung und Schutzbrille verwendet werden.

Nach vollständiger Leerung und Entfernung der CO<sub>2</sub>-Patrone ist das Regulierventil zu schließen (Regulierhebel steht quer zur Längsrichtung).



Nr. in Abbildung	Fachbezeichnungen der Ersatzteile	Teile-Nr. des Herstellers
1	Stäubetankkappe	PAS 004
2	Stäubetank	PAS 003 oder PAS 003S
3	Regulierventil	V 003
4	Regulierventiladapter	PA 021
5	Aufsatzschlauch	PA 020
6	Handstück und CO <sub>2</sub> -Patronenhalter	PAS 010/2
7	CO <sub>2</sub> -Patrone	PA 032
8	Verlängerungshaltegriff	PAS 011
9	Verlängerungsstabilisierung	PAS 019
10	Füllschaufel	PA 026
11	Schraubklammern für 8 und 9	PA 017
Einheit aus 1-5	Kompletter Stäubetank	PAS 005 oder PAS 005S
Einheit aus 4+5	Kompletter Adapterschlauch	PAS 016